



E6 Cerniera

Controllo della posizione
Frizione costante



Rivit srl via Marconi 20 - 40064 - Ozzano dell'Emilia (BO)
Per info 051 4171115 - luca.chiarelli@rivit.it

- Bloccaggio in qualunque posizione
- Non richiede alcuna regolazione
- Durata in cicli elevata

Materiali e finiture

Grande: lega di zinco, vernice nera
Media: lega di alluminio, vernice nera

Dati prestazionali

Prestazione in cicli: 20,000 cicli entro $\pm 20\%$ della specifica della coppia statica

Carico radiale:

Grande:

Carico statico max: 200 N

Carico di rottura medio: 11000 N

Media:

Carico statico max: 155 N

Carico di rottura medio: 3000 N

Carico assiale:

Grande:

Carico statico max: 200 N

Carico di rottura medio: 2800 N

Media:

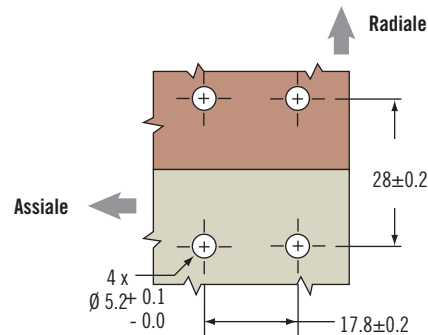
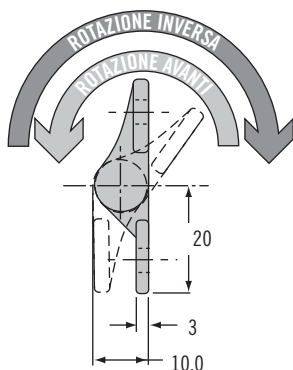
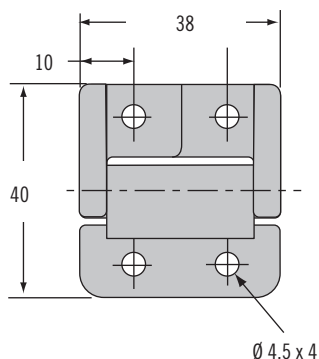
Carico statico max: 155 N

Carico di rottura medio: 1600 N

Numero di parte

V. tabella

Medio



Simmetrica

Numero di parte	Frizione simmetrica N·m
E6-10-200-50	Operazione libera
E6-10-208-50	0.9
E6-10-212-50	1.4
E6-10-216-50	1.8
E6-10-220-50	2.3

Asimmetrica

Numero di parte	Frizione in avanti N·m	Frizione invertita N·m
E6-10-212F-50	1.4	0.8
E6-10-216F-50	1.8	1.1
E6-10-220F-50	2.3	1.4
E6-10-224R-50	2.7	1.6
E6-10-212R-50	0.8	1.4
E6-10-216R-50	1.1	1.8
E6-10-220R-50	1.4	2.3
E6-10-224R-50	1.6	2.7

Altre opzioni disponibili. Per informazioni complete relative a opzioni disponibili, numeri di parte, istruzioni per l'installazione e specifiche dei prodotti, visitare



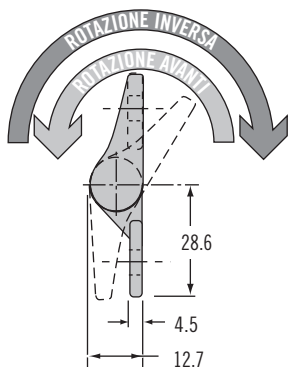
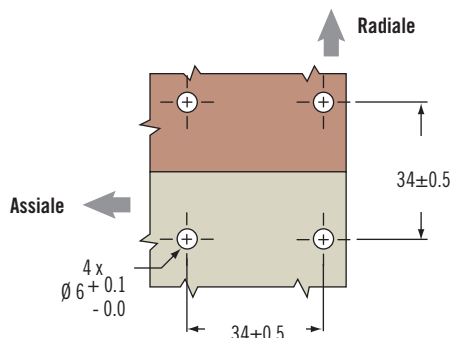
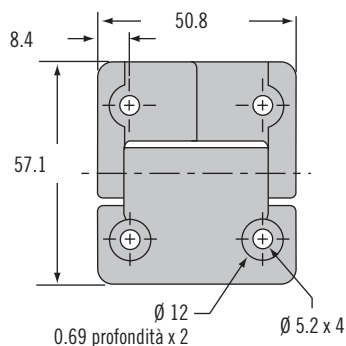
www.southco.com/E6

Le dimensioni sono espresse in millimetri salvo diversa indicazione

southco
CONNECT · CREATE · INNOVATE



Grande



- Bloccaggio in qualunque posizione
- Non richiede alcuna regolazione
- Durata in cicli elevata

Materiali e finiture

Grande: lega di zinco, vernice nera
Media: lega di alluminio, vernice nera

Dati prestazionali

Prestazione in cicli: 20,000 cicli entro $\pm 20\%$ della specifica della coppia statica

Carico radiale:

Grande:

Carico statico max: 200 N

Carico di rottura medio: 11000 N

Media:

Carico statico max: 155 N

Carico di rottura medio: 3000 N

Carico assiale:

Grande:

Carico statico max: 200 N

Carico di rottura medio: 2800 N

Media:

Carico statico max: 155 N

Carico di rottura medio: 1600 N

Numero di parte

V. tabella

Simmetrica

Numero di parte	Frizione simmetrica N·m
E6-10-400-50	Operazione libera
E6-10-416-50	1.8
E6-10-420-50	2.3
E6-10-430-50	3.4

Asimmetrica

Numero di parte	Frizione in avanti N·m	Frizione invertita N·m
E6-10-420F-50	2.3	1.4
E6-10-430F-50	3.4	2.0
E6-10-440F-50	4.5	2.7
E6-10-420R-50	1.4	2.3
E6-10-430R-50	2.0	3.4
E6-10-440R-50	2.7	4.5



Cerniera E6

Controllo della posizione
Coppia costante

Rivit srl via Marconi 20 - 40064 - Ozzano dell'Emilia (BO)
Per info 051 4171115 - luca.chiarelli@rivit.it

- Bloccaggio in qualunque posizione
- Non richiede regolazioni
- Lunga durata

Materiale e finitura

Lega di alluminio, rivestimento a polvere nera

Dati prestazionali

Prestazioni in cicli 20.000 cicli, vedere il disegno per i dettagli

Carico radiale:

Carico statico max: 200 N

Carico finale medio: 2200 N

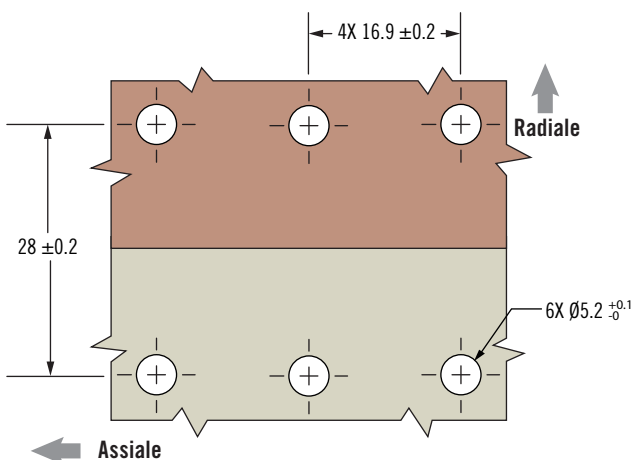
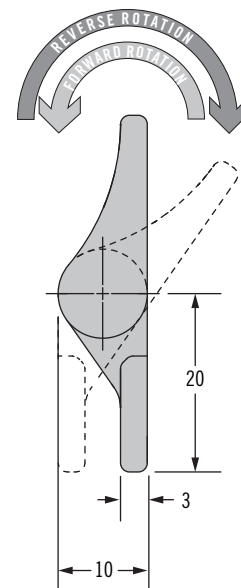
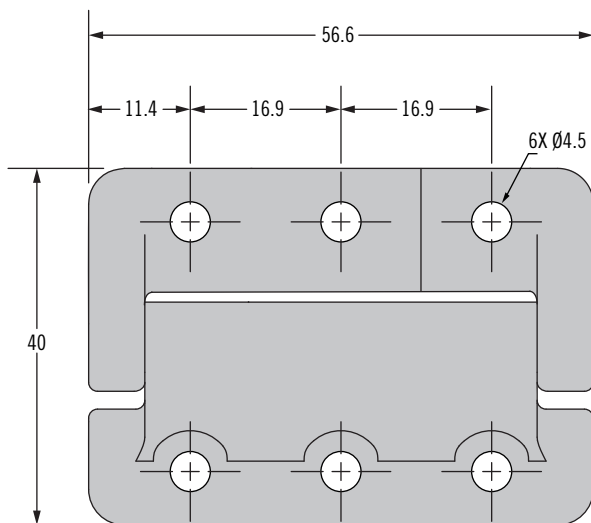
Carico assiale:

Carico statico max: 200 N

Carico finale medio: 1450 N

Numero parte

V. tabella



Simmetrica

Numero parte	Coppia simmetrica Nm
E6-10E-200-50	Azionamento libero
E6-10E-208-50	0,9
E6-10E-212-50	1,4
E6-10E-216-50	1,8
E6-10E-220-50	2,3
E6-10E-224-50	2,7
E6-10E-230-50	3,4

Asimmetrica

Numero parte	Coppia in avanti Nm	Coppia indietro Nm
E6-10E-212F-50	1,4	0,8
E6-10E-216F-50	1,8	1,1
E6-10E-220F-50	2,3	1,4
E6-10E-224F-50	2,7	1,6
E6-10E-230F-50	3,4	2,0
E6-10E-240F-50	4,5	2,7
E6-10E-212R-50	0,8	1,4
E6-10E-216R-50	1,1	1,8
E6-10E-220R-50	1,4	2,3
E6-10E-224R-50	1,6	2,7
E6-10E-230R-50	2,0	3,4
E6-10E-240R-50	2,7	4,5

Altre opzioni disponibili. Per i dettagli completi su modello, numeri dei componenti, installazione e caratteristiche tecniche, andare su

www.southco.com/E6



Salvo diversa indicazione, le dimensioni sono riportate in millimetri



E6 Cerniera

Controllo della posizione

Coppia costante

Impieghi pesanti



Rivit srl via Marconi 20 - 40064 - Ozzano dell'Emilia (BO)

Per info 051 4171115 - luca.chiarelli@rivit.it

- Bloccaggio in qualunque posizione
- Non richiede alcuna regolazione
- Durata in cicli elevata

Materiali e finiture

Lega di alluminio, rivestimento a polvere nera

Dati prestazionali

Prestazione in cicli:

20.000 cicli entro $\pm 20\%$ della specifica della coppia statica

Carico radiale:

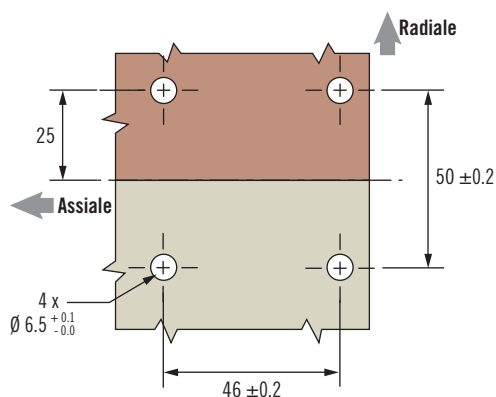
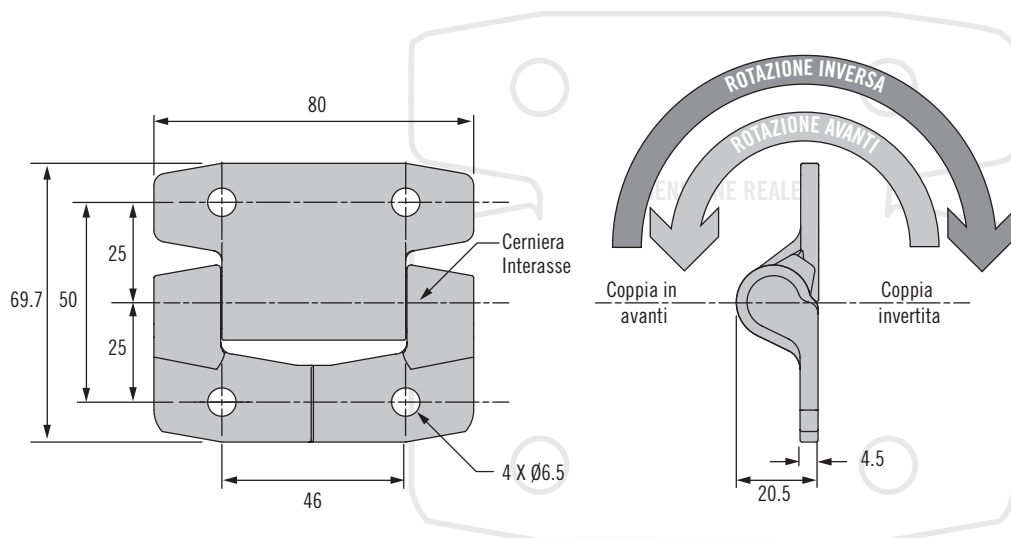
Carico statico max: 2,000 N

Carico di rottura medio: 10,500 N

Carico assiale:

Carico statico max: 500 N

Carico di rottura medio: 9,000 N



Numero di parte

V. tabella

Asimmetrica

Numero di parte	Coppia in avanti N·m	Coppia invertita N·m
E6-10-620F-50	2.3	1.7
E6-10-635F-50	3.9	3.0
E6-10-650F-50	5.7	4.0
E6-10-665F-50	7.3	5.4
E6-10-680F-50	9.0	6.7
E6-10-695F-50	10.7	7.8
E6-10-6110F-50	12.4	9.0
E6-10-620R-50	1.7	2.3
E6-10-635R-50	3.0	3.9
E6-10-650R-50	4.0	5.7
E6-10-665R-50	5.4	7.3
E6-10-680R-50	6.7	9.0
E6-10-695R-50	7.8	10.7
E6-10-6110R-50	9.0	12.4

Simmetrica

Numero di parte	Coppia simmetrica N·m
E6-10-620S-50	2.3
E6-10-635S-50	3.9
E6-10-650S-50	5.7
E6-10-665S-50	7.3
E6-10-680S-50	9.0

Altre opzioni disponibili. Per informazioni complete relative a opzioni disponibili, numeri di parte, istruzioni per l'installazione e specifiche dei prodotti, visitare



www.southco.com/E6

Le dimensioni sono espresse in millimetri salvo diversa indicazione

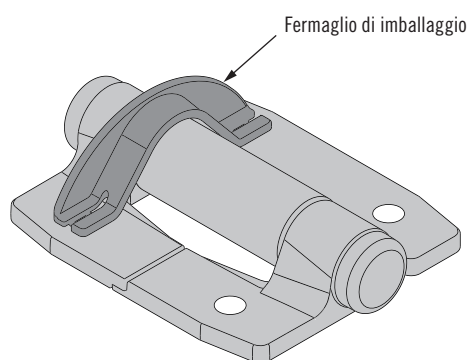
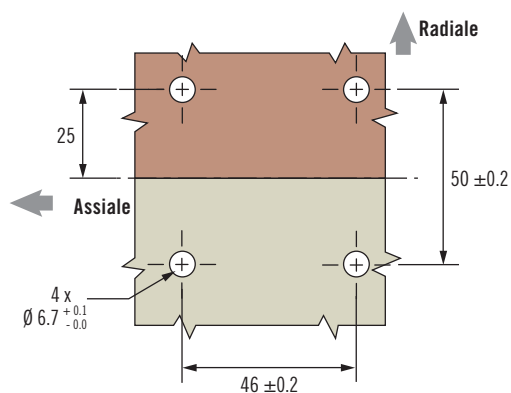
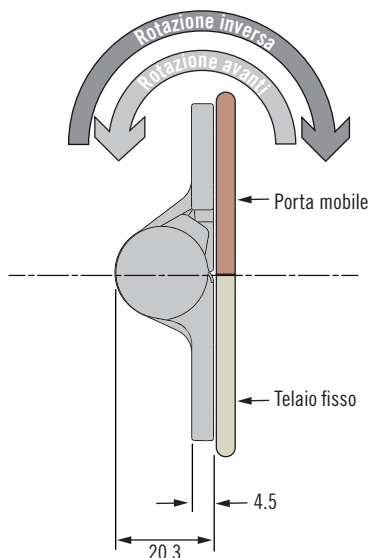
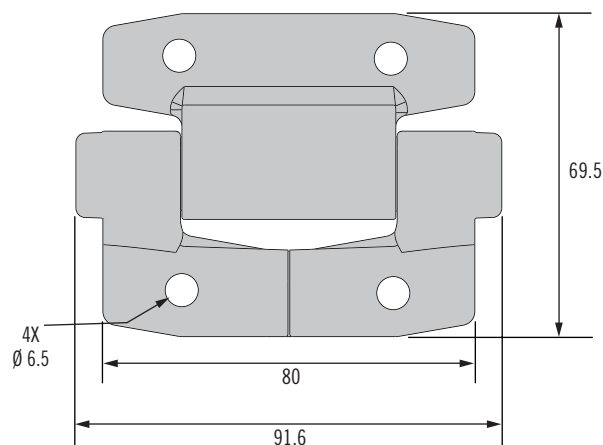
southco
CONNECT · CREATE · INNOVATE

Cerniera E6

Controllo della posizione
Coppia costante · Una via



328A



- Bloccaggio in qualunque posizione
- Non richiede regolazioni
- Lunga durata
- Resistenza minima nella direzione libera



Materiale e finitura

Legia di alluminio, rivestita a polvere nera

Dati prestazionali

Prestazioni in cicli: 20.000

Per ulteriori informazioni consultare gli schemi tecnici.

Carico radiale:

Carico statico max: 2000 N

Carico di rottura medio: 3500 N

Carico assiale:

Carico statico max: 500 N

Carico di rottura medio: 6000 N

Note per l'installazione

Non rimuovere il fermaglio di imballaggio fino a quando la cerniera non è fissata con il primo paio di viti. Gettare o riciclare il fermaglio di imballaggio una volta tolto.

Numero parte

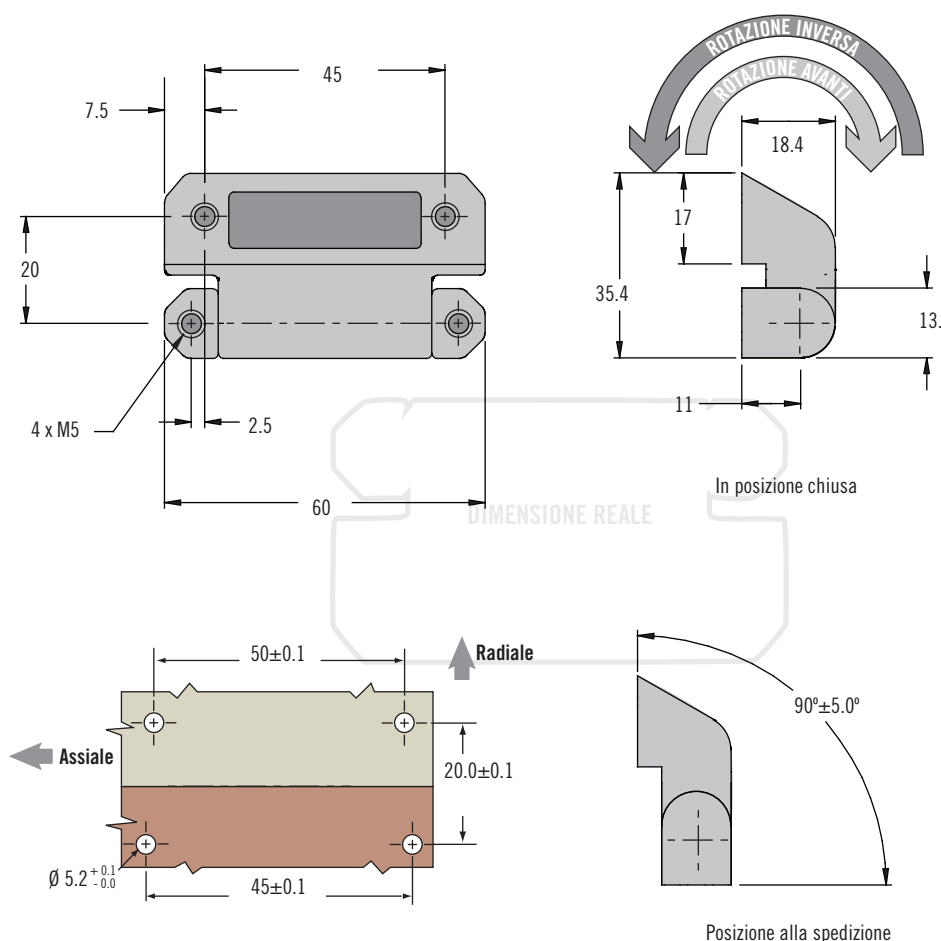
V. tabella

Numero parte	Coppia in avanti N·m	Coppia indietro N·m
E6-10-620F0-50	2,3	Libera
E6-10-635F0-50	3,9	Libera
E6-10-650F0-50	5,7	Libera
E6-10-665F0-50	7,3	Libera
E6-10-680F0-50	9,0	Libera
E6-10-695F0-50	10,7	Libera
E6-10-6110F0-50	12,4	Libera
E6-10-620R0-50	Libera	2,3
E6-10-635R0-50	Libera	3,9
E6-10-650R0-50	Libera	5,7
E6-10-665R0-50	Libera	7,3
E6-10-680R0-50	Libera	9,0
E6-10-695R0-50	Libera	10,7
E6-10-6110R0-50	Libera	12,4

Altre opzioni disponibili. Per i dettagli completi su modello, numeri dei componenti, installazione e caratteristiche tecniche, andare su



www.southco.com/E6



- Bloccaggio in qualunque posizione
- Non richiede alcuna regolazione
- Durata in cicli elevata

Materiali e finiture

Corpo in lega di zinco con componenti interni in acciaio temprato

Dati prestazionali

20,000 cicli entro $\pm 20\%$ della specifica della coppia statica

Note sull'installazione

Viti non fornite

Calcolare la lunghezza delle viti usando la formula seguente:
Spessore porta + 6

Simmetrica

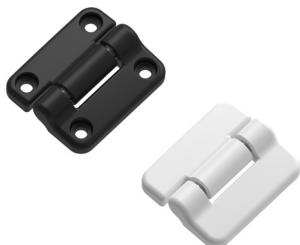
Numero di parte		Frizione simmetrica N·m
Nero	Cromo satinato	
E6-60-400-50	E6-60-400-20	Operazione libera
E6-60-412S-50	E6-60-412S-20	1.36 N·m
E6-60-420S-50	E6-60-420S-20	2.26 N·m
E6-60-428S-50	E6-60-428S-20	3.16 N·m
E6-60-436S-50	E6-60-436S-20	4.07 N·m

Asimmetrica

Numero di parte		Frizione in avanti N·m	Frizione invertita N·m
Nero	Cromo satinato		
E6-60-420F-50	E6-60-420F-20	2.3	1.4
E6-60-428F-50	E6-60-428F-20	3.2	1.9
E6-60-436F-50	E6-60-436F-20	4.1	2.4
E6-60-444F-50	E6-60-444F-20	5	3
E6-60-420R-50	E6-60-420R-20	1.4	2.3
E6-60-428R-50	E6-60-428R-20	1.9	3.2
E6-60-436R-50	E6-60-436R-20	2.4	4.1
E6-60-444R-50	E6-60-444R-20	3	5

Numero di parte

V. tabella



Cerniera E6

Controllo della posizione
Coppia costante Plastica

Rivit srl via Marconi 20 - 40064 - Ozzano dell'Emilia (BO)
Per info 051 4171115 - luca.chiarelli@rivit.it

- Bloccaggio in qualunque posizione
- Non richiede regolazioni
- Lunga durata
- Resistente alla corrosione
- Opzioni di montaggio multiple
- Montaggio a scomparsa viteria

Materiale e finitura

Serie 40: nylon, nero, acciaio inox
Serie 50: nylon, acciaio, alluminio anodizzato

Dati prestazionali

Prestazione in cicli 20.000 cicli, per ulteriori informazioni consultare lo schema tecnico

Carico radiale:

Carico statico max: 200 N

Carico di rottura medio: 1500 N

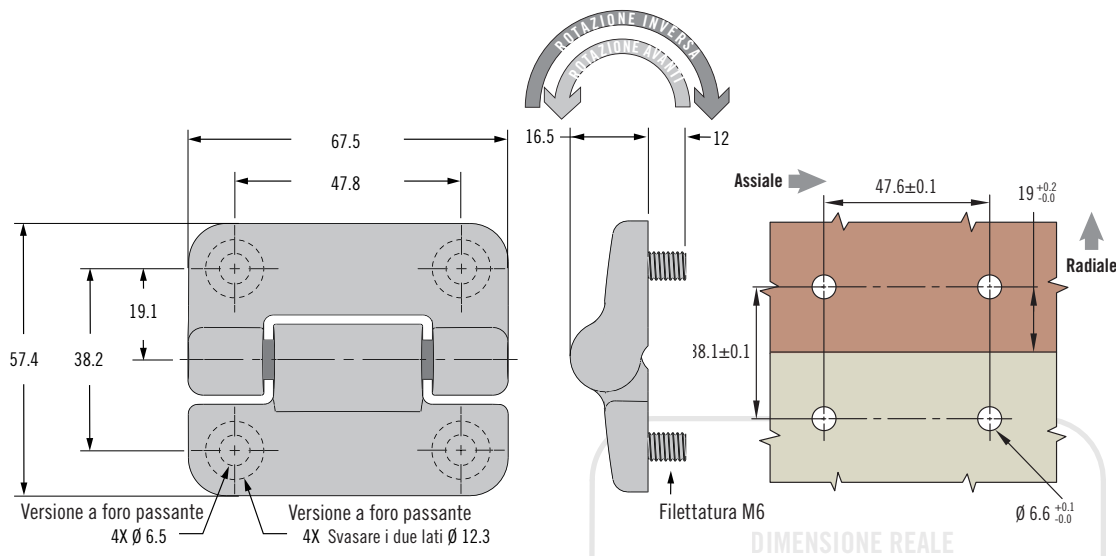
Carico assiale:

Carico statico max: 200N

Carico di rottura medio: 2500 N

Numero parte

V. tabella



Serie 40: meccanismo di coppia semplificato per una forza di azionamento singola standard

Numero parte		
Montaggio a foro passante	Montaggio con spinotto filettato	Coppia simmetrica N•m
E6-40-537S-20	E6-45-537S-20	4,18

Serie 50: meccanismo di coppia costante per forze di azionamento precise e personalizzabili

Versioni con coppia simmetrica		
Numero parte		Coppia statica (avanti e indietro) N•m
Montaggio a foro passante	Montaggio con spinotto filettato	
E6-50-535S-XX	E6-55-535S-XX	3,95
E6-50-530S-XX	E6-55-530S-XX	3,39
E6-50-525S-XX	E6-55-525S-XX	2,82
E6-50-520S-XX	E6-55-520S-XX	2,26
E6-50-515S-XX	E6-55-515S-XX	1,69

Versioni con coppia asimmetrica			
Numero parte		Coppia in avanti N•m	Coppia indietro N•m
Montaggio a foro passante	Montaggio con spinotto filettato		
E6-50-540F-XX	E6-55-540F-XX	4,52	3,16
E6-50-535F-XX	E6-55-535F-XX	3,95	2,77
E6-50-530F-XX	E6-55-530F-XX	3,39	2,37
E6-50-525F-XX	E6-55-525F-XX	2,82	1,98
E6-50-520F-XX	E6-55-520F-XX	2,26	1,58
E6-50-515F-XX	E6-55-515F-XX	1,69	1,19
E6-50-540R-XX	E6-55-540R-XX	3,16	4,52
E6-50-535R-XX	E6-55-535R-XX	2,77	3,95
E6-50-530R-XX	E6-55-530R-XX	2,37	3,39
E6-50-525R-XX	E6-55-525R-XX	1,98	2,82
E6-50-520R-XX	E6-55-520R-XX	1,58	2,26
E6-50-515R-XX	E6-55-515R-XX	1,19	1,69

XX	Colore
20	Nero
10	Bianco

Altre opzioni disponibili. Per informazioni complete relative a opzioni disponibili, numeri di parte, istruzioni per l'installazione e specifiche dei prodotti, visitare



www.southco.com/E6

Le dimensioni sono espresse in millimetri salvo diversa indicazione